



Electrak® HD

直线推杆 - 配备灵活的板载控制器、具有优越的性能和无可匹敌的环境耐性

新品！ 提供更高的负载能力和同步选项

Electrak® HD – 性能优越的直线推杆

功率更大、行程更长、板载控制器（带可选 J1939 CAN 总线）和无可匹敌的环境耐性

Electrak HD 是一款新的配备板载电子的直线推杆平台，无需使用单独的控制器。更大的功率开辟了液动应用向电动转换的新的更广阔的范围。此外，它通过了最极端的 OEM 组件环境接收实验，包括 IP69K。

行业领先、板载电子

新型 Electrak 模块化控制系统 (EMCS) 是当前可应用在直线推杆内的最佳板载控制器的基础，它包含可选的内置 J1939 CAN 总线支持。

所有控制器和反馈选件的模块化设计，功能丰富、简单易用，且置于一个紧凑的外壳内。提高了可控制性、节省了空间、缩短了安装时间并降低了总成本。

- 内置 J1939 CAN 总线选件提高了可控制性，淘汰了单独的控制器，简化了 OEM 机械设计。
- 电子跳脱点校准确保了恒定的过载保护。
- 对关键参数（如，行程末端、电压、电流和温度）的持续监测是所有 HD 直线推杆的标准。
- 内置动态制动减少了行程末端的惯性滑行，提高了可重复性。
- 可选的、带自动睡眠模式的低电平开关缩小了体积，降低了成本，并提高了电路的绝缘性。
- 可选的、供客户使用的行程末端指示输出，如，联锁。
- **新品！** 可选同步功能允许实现2个或2个以上直线推杆的运动集成。

优越的性能

更大的功率和更长的行程使 Electrak HD 的应用范围比其他直线推杆更广泛。

- **新品！** 更高的负载，可达16 kN (3600 lbs.)，是液动至电动转换应用的理想选择。
- 16 kN 负载时的行程长达 1 m (39 in.) / 500 mm (20 in.)。
- 高效的直线推杆设计，包括高质量的滚珠丝杠，可减少达 20% 的电流消耗。



无可匹敌的环境耐性

Electrak HD 经测试符合并超出现今市场内最苛刻的 OEM 机械电子组件验收测试。

- IP69K（静态）、IP67（静态）和 IP66（动态）等级证明 Electrak HD 可耐受最恶劣的环境。
- 可运行的温度范围较宽 - 40 °C 至 + 85 °C (- 40 °F 至 + 185 °F)。
- 500 小时盐雾测试。
- 符合 CE、RoHS 和 REACH (EC) 标准。
- **新品！** 额定IP-X6防护等级（动态），测试时的喷水温度为+10°C (+50°F)，执行器补偿温度为+85°C (+185°F)

更多的标准功能

- 融合了手动操作。
- 标准的防旋转措施。
- 集成了热过载保护。
- 滚珠螺母发生过载故障时的负载制动。
- 灵活的前部、后部 U 型夹选件。



Thomson 如何打造世界一流的直线推杆

1. 从久经考验的、强健的 Electrak® 直线推杆入手。
2. 添加最先进的板载控制器、反馈、CAN 总线 J1939，并摆脱单独的控制器。
3. 增大功率、延长行程、降低电流消耗。
4. 通过设计，将它完全置于一个更加紧凑的外壳内，此外壳具有现今市场上最佳的环境耐性。

行业领先的板载控制器

新型 Electrak 模块化控制系统是现今可应用在直线推杆上的最佳板载控制器的基础，它包括可选的内置 J1939 CAN 总线支持。

1 EMCS

电子监控组件（标准）

新品! 同步选项

行程末端指示输出选项

模拟位置输出选项

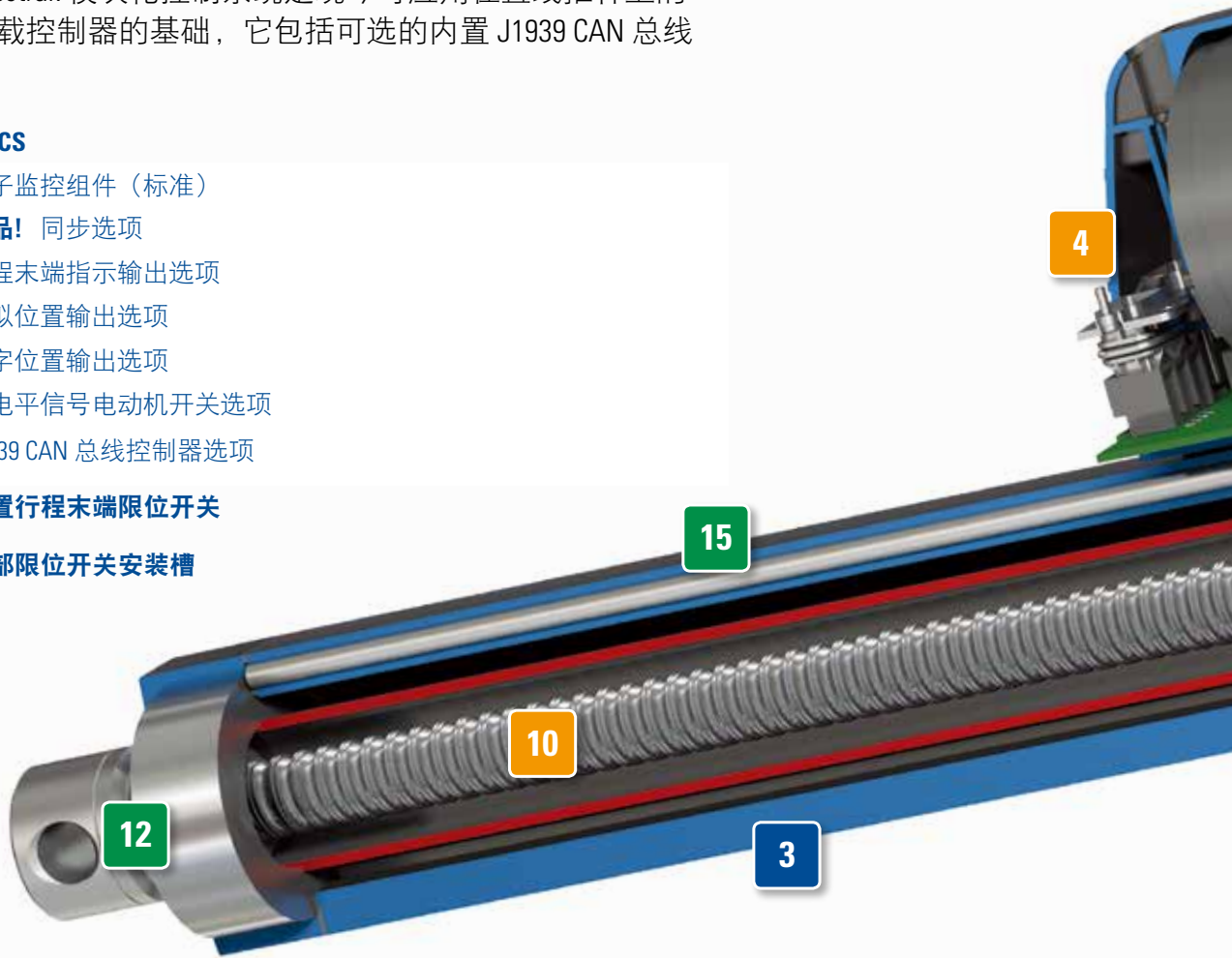
数字位置输出选项

低电平信号电动机开关选项

J1939 CAN 总线控制器选项

2 内置行程末端限位开关

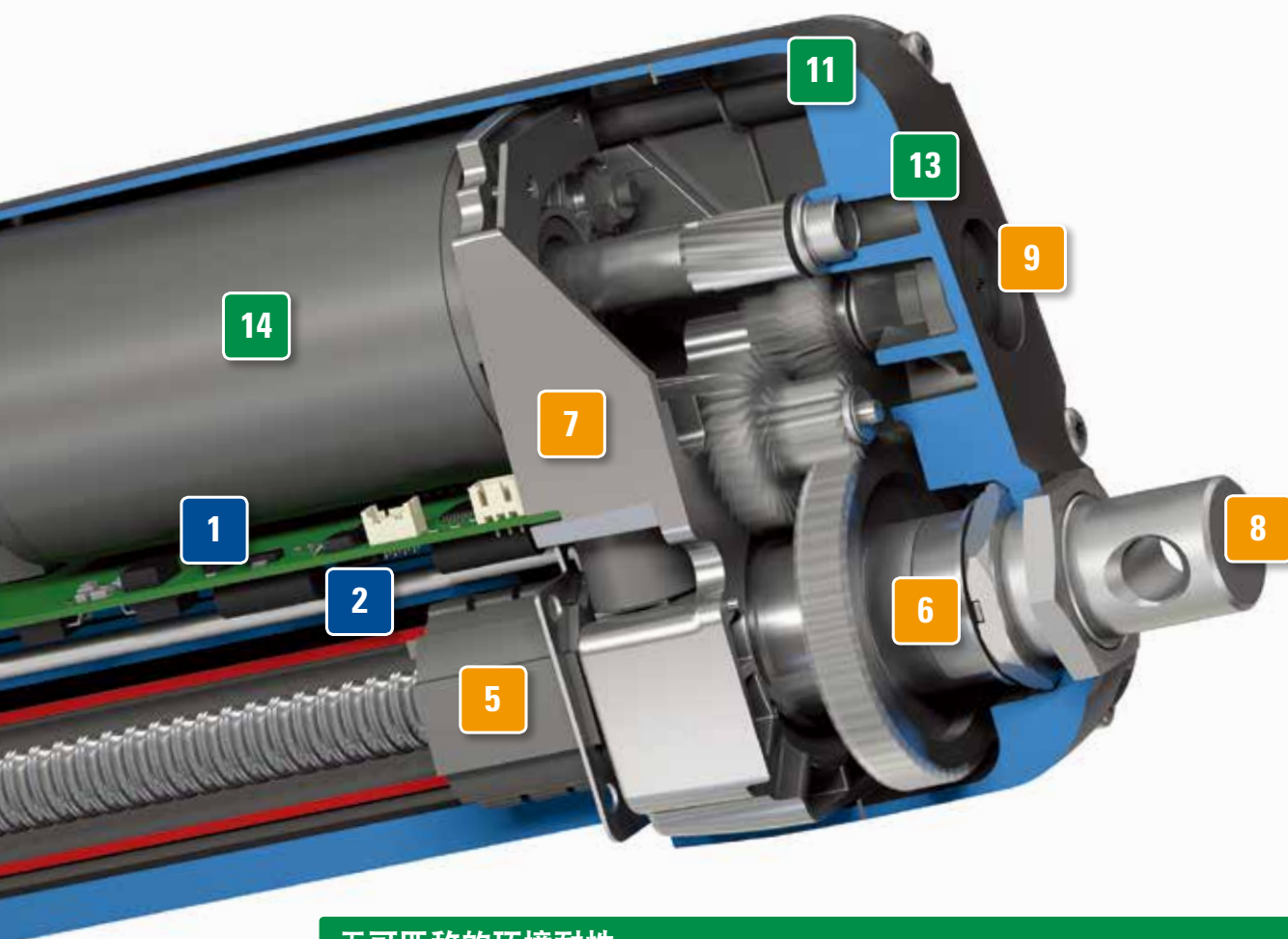
3 外部限位开关安装槽



性能优越

更大的功率和更长的行程使 Electrak HD 比其他直线推杆拥有更广的应用范围。

- 4 模块化线缆
- 8 丰富多样的适配器
- 5 标准的防旋转功能
- 9 融合了手动操作
- 6 静态负载制动抱闸
- 10 高效滚珠丝杠总成
- 7 坚固耐用的镀锌外壳



无可匹敌的环境耐性

Electrak HD 经测试符合并超出现今市场上最苛刻的 OEM 机械电子组件验收测试。

- 11 IP69K/IP67/IP66 防护等级
- 14 可运行的温度范围大
- 12 不锈钢伸缩管
- 15 硬涂层氧化铝护套管
- 13 500 小时盐雾测试。

易于控制的智能板载电子

每个 HD 直线推杆都内置 Thomson 的 Electrak 模块化控制系统 (EMCS), 作为现今市场上可用的最佳板载控制器的基础, 包括可选的 J1939 CAN 总线。

行业领先的板载电子

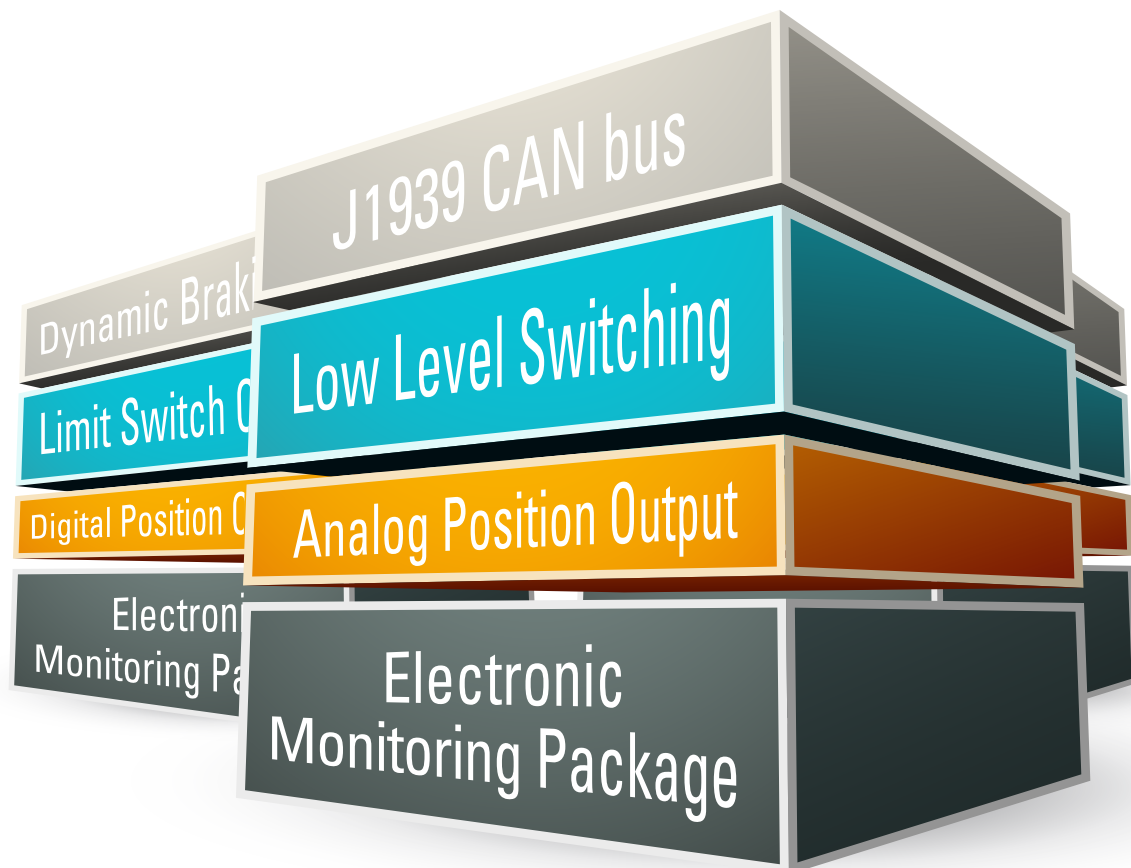
Electrak 模块化控制系统是数十年来全球设计和某些最恶劣环境中应用工程的巅峰。

电子监控组件 – 是所有的 Electrak HD 直线推杆的标准配置

安全第一。每个 HD 直线推杆都配备电子监控组件, 持续监控关键参数并在必要时采取适当的措施。条件恢复正常可继续运行时, 各个装置将自动复位。

同样大小的外壳, 更多的可选控制功能

可选控制功能淘汰了外部控制器, 节省了设计和安装时间, 同样也节省了空间和安装成本。利用大量可供选择的控制配置可以量身打造适用于广范围重型应用的 HD。下一页对可用控制器配置进行了描述, 更多的详细信息, 包括各个选件的线路图, 从 24 页开始。



电子监控组件的标准功能

电流监控

关键的安全性能，过载时将直线推杆关闭，而且摆脱了常规的机械离合器。

电压和温度监控

持续监控，如果超出正常范围，则通过阻止运行保护直线推杆。

温度补偿

使其低温时不跳闸正常运行以提高生产力。

负载跳脱点校准

组装时，对每个 Electrak HD 直线推杆单独校准以确保过载跳脱点的可重复性。

内置行程末端限位开关

内置于各 HD 直线推杆，确保顺畅、可重复的操作，并保护所连接的设备和直线推杆。

行程末端动态制动

快速行程末端制动，以在负载通常会导致滑行时实现可重复性更高的运动。

可选控制功能

J1939 CAN 总线

允许在您已建立的 J1939 网络上进行即插即用的连接。

同步选项

可实现2个或2个以上直线推杆的运动集成。

中间行程动态制动

低电平开关或 CAN 总线选件的标准。降低了成本，提高了可重复性。

低电平开关

采用弱电流 (< 22 mA) 信号，提高了安全性并且简化了设计，同时自动睡眠功能还降低了能耗。软启动改善了运动曲线的平滑度。

限位开关输出

通过指示直线推杆完全伸长或缩短确认操作成功。

模拟位置输出

本质上高分辨率、低噪音的优质电位计提供用于位置和方向反馈的电压信号。

数字位置输出

编码器为位置和速度反馈提供单通道脉冲，使用单通道脉冲可允许客户控制同步。

控制选件组合

代码	可能的控制组合	代码	可能的控制组合
EXX	仅电子监控组件	LXX	EXX + 低电平信号电机开关
ELX	EXX + 行程末端指示输出	LLX	EXX + LXX + 行程末端指示输出
EXP	EXX + 模拟位置输出	LXP	EXX + LXX + 模拟位置输出
EXD	EXX + 数字位置输出	CNO	Can 总线 J1939 控制 + 开环速度控制
ELP	ELX + 模拟位置输出	SYN	同步选项
ELD	ELX + 数字位置输出		

总线通信 – 直线推杆控制器的未来

使用网络总线控制直线推杆开启了通向机械设计突破机会的大门。更多的控制、监控和反馈选项摆脱了对单独的控制器的需求。这些选项还简化了设计、诊断反馈和安装，同时降低了安装成本。

内置 CAN 总线选项实现了通过简单的双线网络与 Electrak® HD 直线推杆进行通信。

应用的 CAN 总线

Electrak HD 采用 J1939 CAN 总线，一种成熟的、众所周知的总线标准，广泛地被应用于建筑行业 and 农业。最多可将 16 个 Electrak HD 直线推杆连接至同一个控制器和网络中的其他 CAN 总线控制器。

对多个直线推杆和相关系统之间复杂实时的交互而进行的监督与控制，现在变得更为简单。

应用示例

- 检查门和舱口的位置并根据情况采取措施。
- 监测温度、过载状况或电压变化，必要时通过网络采取措施。例如：开始通风、减速或停止某一操作。
- 符合位置或其他标准时进行确认。
- 使多个直线推杆的运动同步。

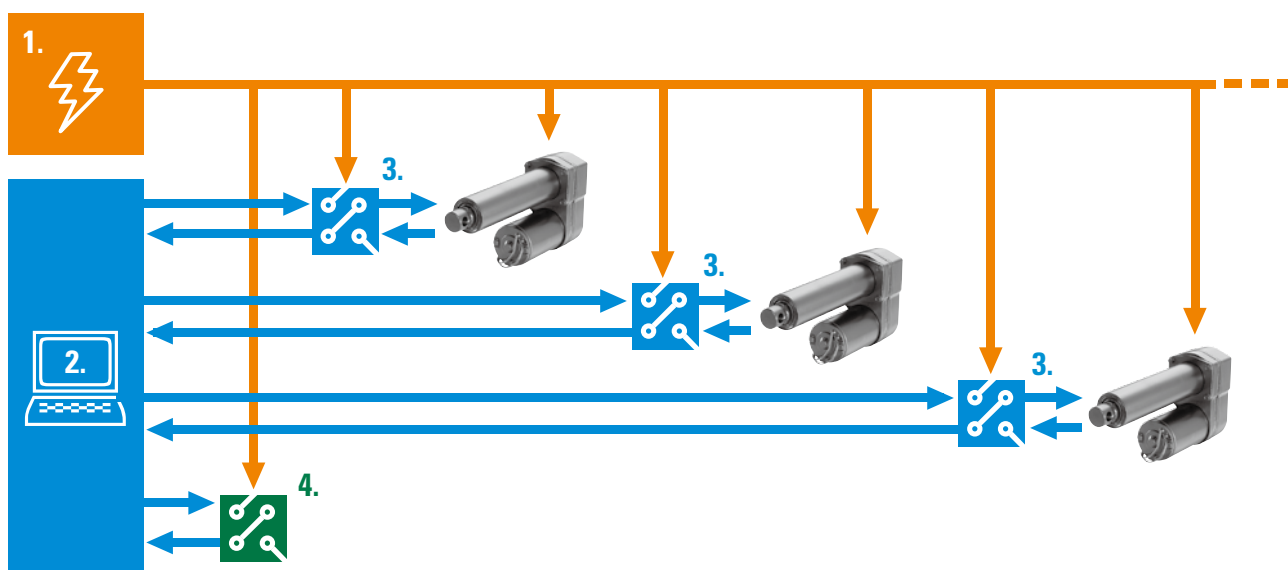
CAN 总线控制器的优点

- 更佳的可控制性 – 更为复杂、更为精准的控制动作。
- 提高了安全性 – 实时反馈所有已验证的操作。
- 更短的设计周期和安装用时 – CAN 总线意味着最小限度的布线、无额外的控制盒和快速连接至现有网络。
- 更大的灵活性 – 通过少量的编程使同样的直线推杆适用于多个应用，而不是为每个应用类型设计独特的直线推杆和控制器。
- 降低了成本 – 上述几项将降低设计、组件、安装、操作和维护的成本。

使用/不使用 CAN 总线的控制架构

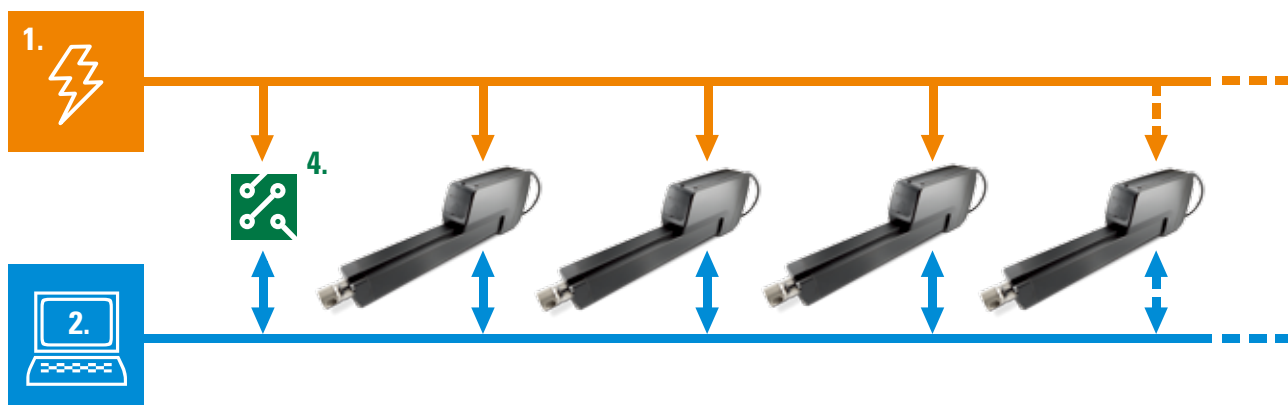
不使用 CAN 总线的系统

- 电源 (1) 分配给各个设备。
- 主控制 (2) 系统与独立的、连接至直线推杆的控制 (3) 盒进行单独地通信。可能每种情况都需要单独的设计、配置、布线和安装。
- 直线推杆需要控制的或需要与直线推杆集成的其他设备 (4)，需要单独的控制器和配置，导致增添更多的设计与配置工作。



带 CAN 总线的系统

- 带 CAN 总线的控制系统和直线推杆可直接相互通信。可快速方便地添加额外、单独配置的直线推杆。要扩展网络只需要电源和双线式总线电缆。
- 其他任何带 CAN 总线的设备都可直接连接至总线并进行通信。
- 降低了系统设计的复杂度，提高了的性能和可控制性，缩短了安装时间，减少了总成本。



通过同步选项提供更多的控制功能和功率

Electrak HD的控制功能经过Thomson公司的全面测试，可以确保您的机器轻松应对意料中和意料外的各类应用挑战。利用新的同步选项，机器设计师现在不仅能够轻松处理更重的负载，而且还能够处理一些无法预见的非均匀负载。

并非所有应用都为机器设计师提供了理想的使用工况。例如，一个需要驱动的负载可能在一端更重，如果处理不当，可能对机器或其部件造成潜在损伤。

为了解决这种情况，同步功能允许2个或2个以上Electrak HD直线推杆共同承担负载，并且均匀分配。这种能力只需简单地扳动一个开关就可以使用，为单个HD直线推杆无法处理的负载提供了新的应用机会。

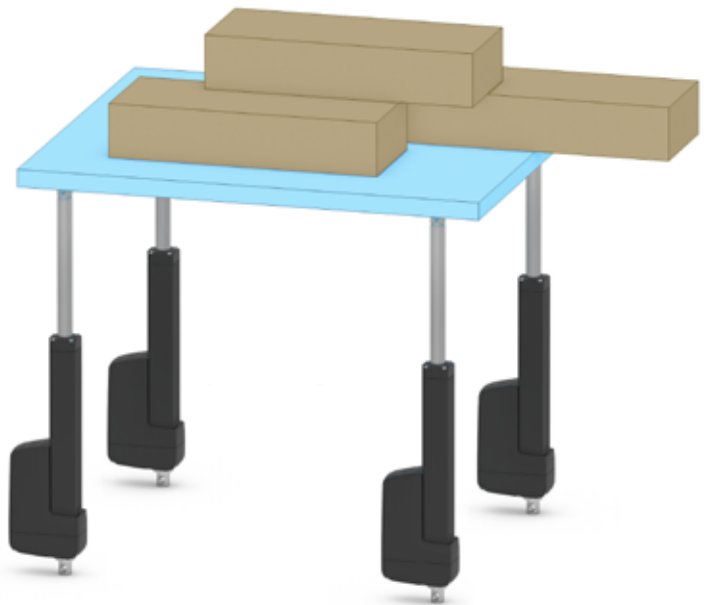
同时，相比于液压解决方案，多个重载HD直线推杆的使用允许用户电动驱动负载进行额外运动。

同步的优点

- 再也没有“跳动”。当安装了多个带同步功能的执行器时，设计人员可以获得更可靠、更快速的举升，无需额外导轨，并改进非均匀负载的处理。
- 由于直线推杆已集成用于同步功能的控制器（而非外部同步控制器），安装得以简化，并且系统布线的复杂性更低。

为什么同步？

处理非均匀或难控制的负载
提升更重的负载
多个端点的集成运动
消除机械联动装置



每个Electrak HD直线推杆都可以推动或拉动到其最大动态负载，从而以同步方式自动完成负载。

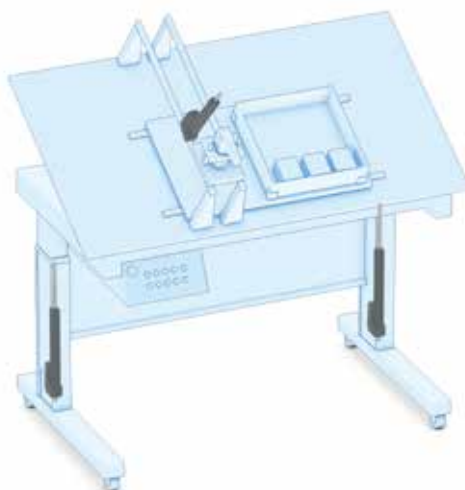
同步应用

车门/舱盖升降



同步功能用于车辆的移动升降平台可以提供坚固、可靠的解决方案，同时没有传统液压解决方案的复杂性和维护需求。

装配站



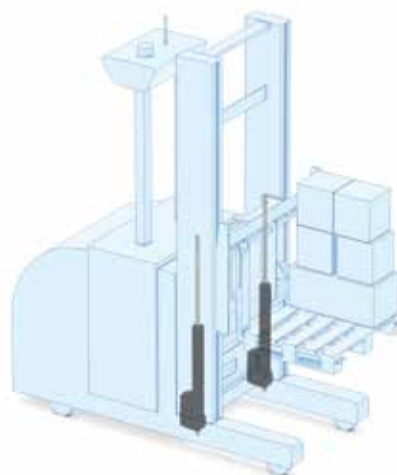
在人机工程学应用中使用带同步功能的Electrak HD直线推杆可以确保偏心或难控制的负载进行稳定和高效升降。

太阳能面板



Electrak HD是一种可在恶劣安装环境中处理重载（例如大型太阳能面板）的工业解决方案。这些较重的负载通常需要结构支撑和较大的驱动解决方案，可以通过多个HD直线推杆轻松地同步提升。

自动导引车



使用自动同步的应用可以从每个HD直线推杆的内部状态监测获益。这可以保持直线推杆在额定性能参数范围内运行，而如果温度过高、超载、或者输入电压不足时则停止工作。

Electrak® HD – 更智能、更强健、更耐用

除了先进的控制功能，相比于先前的设计，Electrak HD 的负载能力高出 50%，行程延长 60%，而且比负载相当的同类产品速度更快。这一新的操作的扩展设计也为液动应用向电动转换开辟了更广阔的范围。



Electrak HD 提供智能设计解决方案，诸如各直线推杆上的内置电缆管理、集成接线端子和手动操作功能。



以 Electrak 10 的性能和数十年的重负荷直线推杆为基础，Electrak HD 具有板载控制器、更高的负载能力（可达 16 kN，3600 lbs）、



更长的行程（16 kN负载时可达1 m，39 in/500 mm，20 in）和更快的速度。

可在极端环境中工作

Electrak HD 非常适用于包含液动向电动传动转换的重型工业应用。在恶劣的环境中可以大展身手。每个 HD 直线推杆都设计为符合或超出最苛刻的 OEM 机械电子组件测试，包括 IP69K。

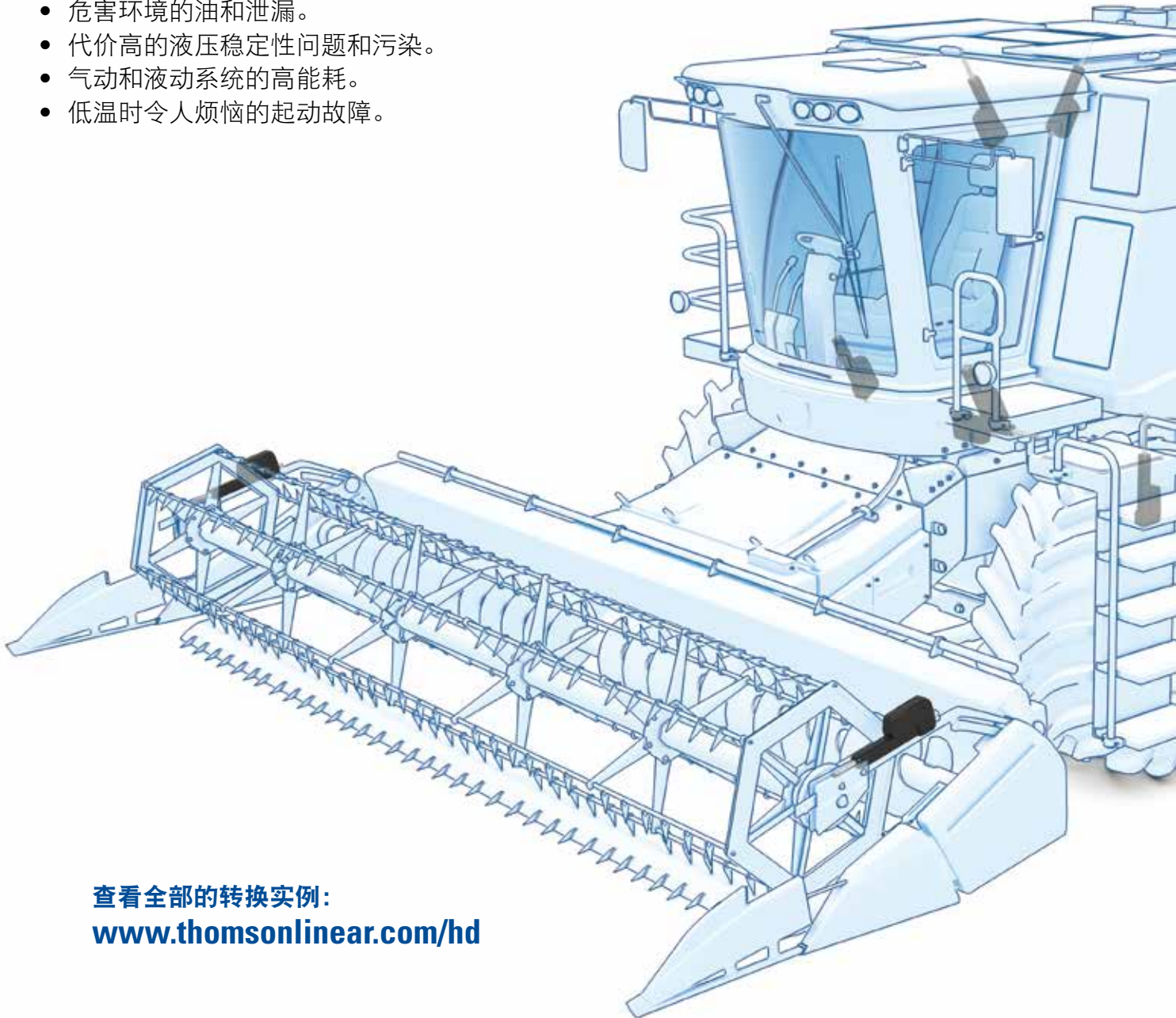


加速了向电动转换的趋势

一旦为手动、气动和液动系统所主导，公路/非公路车辆系统设备将会越来越多的配备直线推杆以使许多工作自动化。直线推杆更方便与现代以计算机为基础的控制系統相结合，并被精确控制。相比气动和液动系统，它们占用的空间更小、更干净。

转换为电动将即可减少或免除：

- 成本、大部分的泵、阀门和软管。
- 危害环境的油和泄漏。
- 代价高的液压稳定性问题和污染。
- 气动和液动系统的高能耗。
- 低温时令人烦恼的起动故障。



查看全部的转换实例：
www.thomsonlinear.com/hd

更简单的安装、更优越的控制和更低的复杂性

更简单、更小巧、安装更快捷

- 为了更快捷简单的安装，电动传动比液动或气动系统需要更少的组件。
- 相比同等的液动或气动系统，组件花费更少。
- 更小的体积简化且加快了设计。

控制更简单、准确度更高

- 所有电气组件使得集成更容易、控制组件更少、复杂性更低。
- 直线推杆反应更快速且具有更高的可预测性。断电时不漂移。

更低的能耗

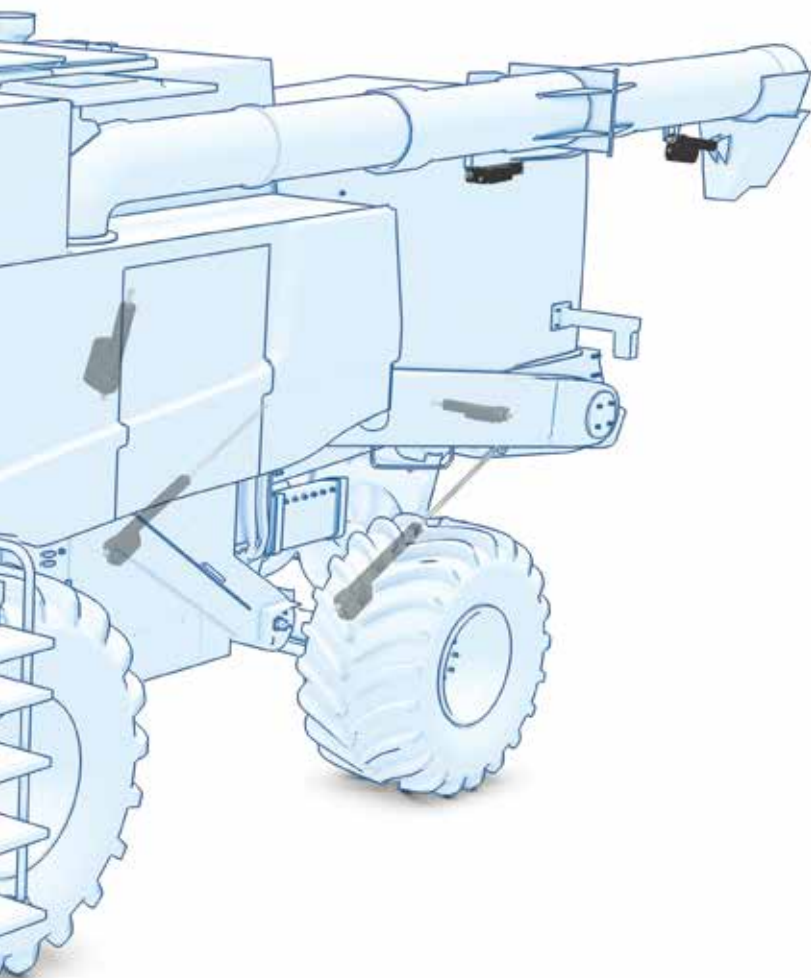
- 电动机本来就比气动或液动电机更高效。
- 无需考虑潜在的寄生功率消耗而升级现有系统。
- 无需电源来承受负载，降低了耗电量。

较少的维护

- 如果不使用液压泵、阀门或软管，则会减少需要维修和更换的零件，从而缩短了故障停机时间。
- 配备智能板载电子、功能齐全的装置无需维护，在部件布置方面使设计更为灵活。
- 电动传动省去了有关液体维护的开销和麻烦。

更清洁、更安静、更环保

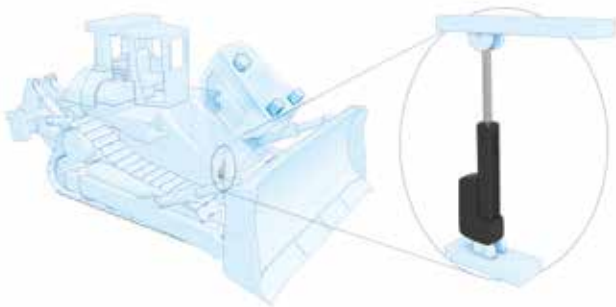
- 不使用泵、液体、化学物质或溶剂就可以营造一个更清洁、更安静的工作场所。
- 紧凑的设计使生产中需要的材料更少。
- 区域性生产和分工厂最小化了货运里程并降低了碳排放量。



使用电动传动改进机械设计

这些应用说明了 Electrak® HD 如何胜过气动和液动机构而带来更多的收益，包括减少设计、安装和操作成本的同时提高可控制性、安全性和生产力。

单用户维护和维修



直线推杆能使单个维护或维修技术人员快速安全地进入发动机舱。

快速连接



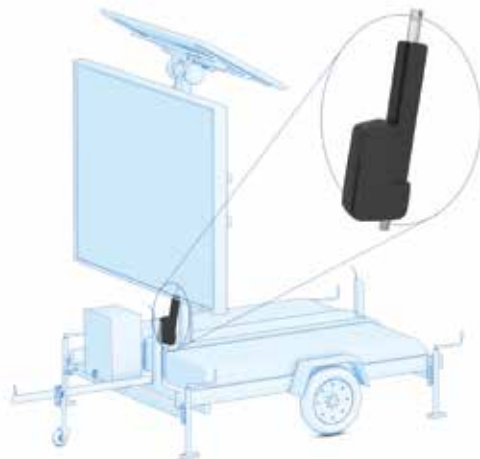
为了提高生产率和安全性，快速连接直线推杆允许操作员在不离开座位的情况下更换装载机或滑移式装载机上的器具。

多用途车



园艺、建筑和服务车辆需要坚固、高效地控制性能。环境耐性 (IP69K)、高负载能力和 J1939 CAN 总线通信可提供这样的性能。

道路施工和建筑工地设备



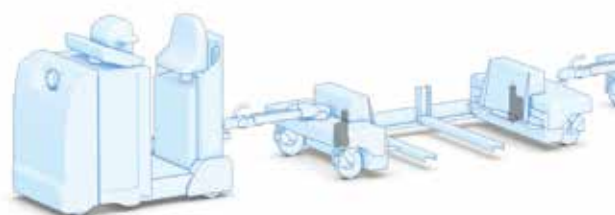
长行程、可抵抗恶劣的环境和高额定负载（包括风切变的高冲击负载）使 Electrak HD 非常适用于路旁建筑指示牌。

铁路设备



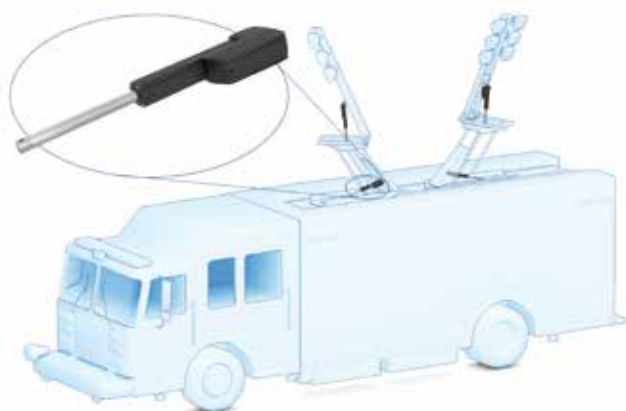
铁路设备承受最恶劣的条件。无论是打开、关闭重力式料斗还是控制受电弓，Electrak HD 直线推杆都会有效地执行，而不受恶劣天气、强烈震动和高压冲洗的影响。

物流系统



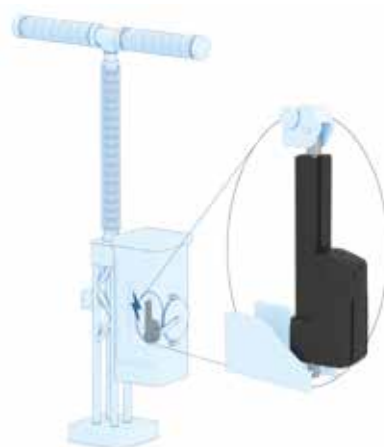
Electrak HD 和其内置 J1939 CAN 总线使建造智能流系统（如，此处所示的物料运输车）变得容易。

应急车辆和救援车辆



应急车辆上照明的调度需要最可靠的操作。Electrak HD 便于控制、有内置的手动操作系统，能在所有天气条件下可靠地运行以协助应急工作人员安全地工作。

开关装置



电子开关装置经常安装在远端地点。准确无误地执行和确认供电切换是关键。Electrak HD 是在极低至极高温度的条件下执行此工作的理想选择。

Electrak® HD 技术参数



Electrak HD 是新型的直线推杆平台。

板载电子免除了对单独控制器的需求。更大的功率开辟了液动应用向电动转换的新的更广阔的范围。此外，Thomson Electrak HD 通过了最极端的 OEM 组件环境接收实验，包括 IP69K。

一般规格

参数	Electrak HD
螺杆类型	滚珠
螺母类型	负载制动滚珠螺母
手动操作	是
防旋转	是
动态制动	是 ⁽¹⁾
静态负载制动抱闸	是
行程末端保护	内置行程末端限位开关
过载保护	是
温度监控	是
温度补偿	是
电压监控	是
电气连接 ⁽²⁾	带飞线的电缆
符合标准	CE

(1) 所有 Electrak HD 直线推杆行程末端都包含动态制动。仅低电平开关选项和 J1939 选项才贯穿整个行程长度提供动态制动。

(2) 根据使用的控制选项，配备一根或两根电缆。电缆通过接线端子接入直线推杆。通过拔下旧的直线推杆插上新的即可完成直线推杆的更换。

可选性能

参数	Electrak HD
机械选项	丰富多样的前部和后部适配器
	可选的适配器方向
控制选项 (请参见第 24 页)	末端行程输出
	模拟位置反馈
	数字位置反馈
	低电平信号电机开关
	CAN 总线 J1939
	同步

附件

参数	Electrak HD
机械	杆端前部适配器
电气	安装限位开关的外部插槽

Electrak HD 技术规格

机械规格		
参数		Electrak HD
最大静态负载 ⁽¹⁾	[kN (lbs)]	18 (4050)
最大动态负载 (Fx)	[kN (lbs)]	
HDxx-B017		1.7 (382)
HDxx-B026		2.6 (585)
HDxx-B045		4.5 (1012)
HDxx-B068		6.8 (1529)
HDxx-B100		10 (2248)
HDxx-B160		16 (3584)
无负载/最大负载时的速度 ⁽²⁾	[mm/s (in/s)]	
HDxx-B017		71/58 (2.8/2.28)
HDxx-B026		40/32 (1.6/1.3)
HDxx-B045		24/19 (0.94/0.75)
HDxx-B068		18/14 (0.71/0.55)
HDxx-B100		11/9 (0.43/0.35)
HDxx-B160		7/5 (0.27/0.21)
最小指令行程 (S) 长度	[mm]	100
最大指令行程 (S) 长度 ⁽³⁾	[mm]	1000
指令行程长度增量	[mm]	50
运行温度限制	[°C (F)]	-40 - 85 (-40 - 185)
25 °C (77 °F) 时满负载占空比	[%]	25 ⁽⁴⁾
最大轴向间隙	[mm (in)]	1.2 (0.047)
抑制力矩	[Nm (lbs)]	0
防护等级 - 静态		IP67 / IP69K
防护等级 - 动态		IP66
耐盐雾	[h]	500

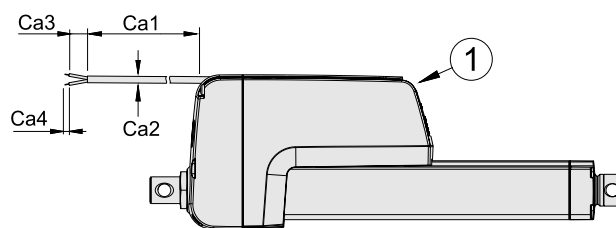
¹ 完全缩短行程的最大静态负载。

² 配备同步选项的装置，在任意负载下速度都低25%。

³ 16 kN负载时最大为500 mm。

⁴ HDxx-B1000和HDxx-1600直线推杆、单向负载、占空比15%。

电气规格		
参数		Electrak HD
可用输入电压	[Vdc]	12、24
输入电压容差	[Vdc]	
HD12 (12 Vdc 输入电压)		9 - 16
HD24 (24 Vdc 输入电压)		18 - 32
无负载/最大负载时的电流消耗	[A]	
HD12-B026		3/18
HD24-B026		1.5/9
HD12-B045		3/18
HD24-B045		1.5/9
HD12-B068		3/20
HD24-B068		1.5/10
HD12-B100		3/18
HD24-B100		1.5/9
HD24-B160		1.5/10
电机引线横截面	[mm ² (AWG)]	2 (14)
信号引线横截面	[mm ² (AWG)]	0.5 (20)
标准电缆长度 (Ca1)	[m (in)]	0.3、1.5、5 (11.8、59、197)
电缆直径 (Ca2)	[mm (in)]	7.5 (.295)
飞线长度 (Ca3)	[mm (in)]	76 (3)
剥皮引线长度 (Ca4)	[mm (in)]	6 (0.25)



此图所示为，在直线推杆壳体的末端将电缆拔出电缆槽，拔出位置可变。用户可调节拔出点，使其位于壳体前部接线端子 (1) 和电缆槽末端之间的任何位置。

直线推杆重量 [kg]

最大动态负载 (Fx) [kN (lbs)]	指令行程 (S) [mm]																			
	100	150	200	250	300	350	400	450	500	550	600	650	700	750	800	850	900	950	1000	
1.7 (382)	6.5	6.7	7.0	7.2	7.5	7.7	8.0	8.2	8.5	8.7	9.0	9.2	9.5	9.7	10.0	10.2	10.5	10.7	11.0	
2.6 (585)	6.5	6.7	7.0	7.2	7.5	7.7	8.0	8.2	8.5	8.7	9.0	9.2	9.5	9.7	10.0	10.2	11.6	11.9	12.2	
4.5 (1012)	6.5	6.7	7.0	7.2	7.5	7.7	8.0	8.2	8.5	8.7	9.0	9.2	10.4	10.7	11.0	11.3	11.6	11.9	12.2	
6.8 (1529)	6.5	6.7	7.0	7.2	7.5	7.7	8.0	8.2	8.5	9.5	9.8	10.1	10.4	10.7	11.0	11.3	11.6	11.9	12.2	
10 (2248)	6.7	7.0	7.2	7.5	7.7	8.0	8.2	9.1	9.4	9.7	10.0	10.3	10.6	10.9	11.2	11.5	11.8	12.1	12.4	
16 (3584)	7.0	7.3	7.5	7.8	8.0	8.3	8.5	9.1	9.4											

单位换算公式：毫米换算为英寸：1 mm = 0.03937 in，千克换算为磅：1 kg = 2.204623 lbs

www.thomsonlinear.com.cn

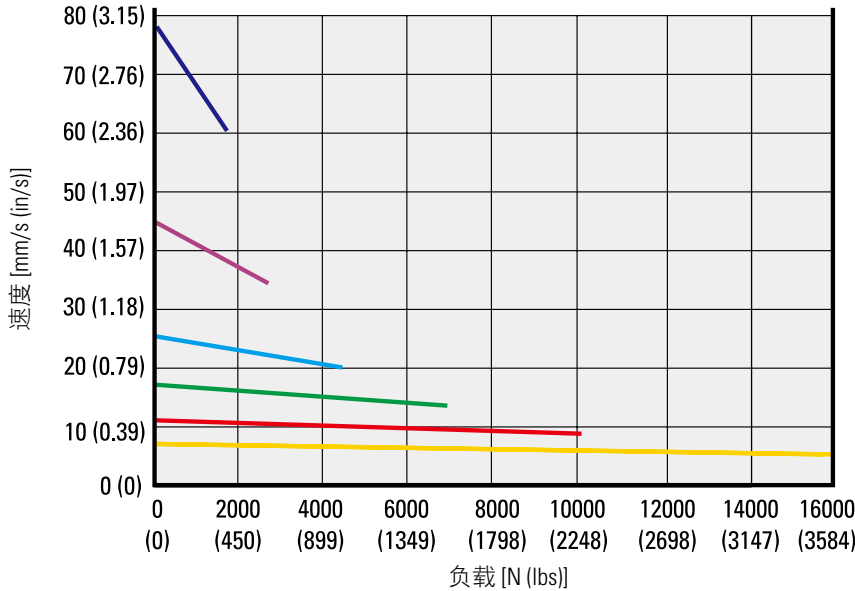
如何订购Electrak® HD

使用排序码可快速浏览可订购的产品版本。选择产品时考虑多个应用细节是很重要的，包括负载、速度和所需的控制选件以及产品环境和配套设备。要了解更多的技术资源和选件，请在 www.thomsonlinear.com/hd 网站联系 Thomson 客户支持。

排序码							
1	2	3	4	5	6	7	8
HD12	B026-	0300	LXX	2	M	M	S
1. 型号与输入电压 HD12 = Electrak HD、12 Vdc HD24 = Electrak HD、24 Vdc 2. 螺杆类型、动态负载能力 B017- = 滚珠丝杠、1.7 kN (382 lbs) B026- = 滚珠丝杠、2.6 kN (585 lbs) B045- = 滚珠丝杠、4.5 kN (1012 lbs) B068- = 滚珠丝杠、6.8 kN (1529 lbs) B100- = 滚珠丝杠、10 kN (2248 lbs) B160- = 滚珠丝杠、16 kN (3584 lbs) 3. 指令行程长度 ⁽¹⁾ ⁽²⁾ 0100 = 100 mm 0150 = 150 mm 0200 = 200 mm 0250 = 250 mm 0300 = 300 mm 0350 = 350 mm 0400 = 400 mm 0450 = 450 mm 0500 = 500 mm 0550 = 550 mm 0600 = 600 mm 0650 = 650 mm 0700 = 700 mm 0750 = 750 mm 0800 = 800 mm 0850 = 850 mm 0900 = 900 mm 0950 = 950 mm 1000 = 1000 mm				4. Electrak®模块化控制系统选项 EXX = 仅电动监控组件 ELX = EXX + 行程末端指示输出 EXP = EXX + 模拟（电位计）位置输出 EXD = EXX + 数字位置输出 ELP = ELX + 模拟（电位计）位置输出 ELD = ELX + 数字位置输出 LXX = EXX + 低电平信号电机开关 LLX = EXX + LXX + 行程末端指示输出 LXP = EXX + LXX + 模拟（电位计）位置输出 CNO = Can 总线 J1939 + 开环速度控制 SYN = LXX + 同步选项 5. 线束选件 1 = 0.3 m 长带飞线电缆 2 = 1.5 m 长带飞线电缆 3 = 5.0 m 长带飞线电缆 6. 后部适配器选件 M = 12 mm 引脚十字孔 E = ½ 英寸引脚十字孔 N = 12 mm 引脚叉状十字孔 F = ½ 英寸引脚叉状十字孔 7. 前部适配器选件 M = 12 mm 引脚十字孔 E = ½ 英寸引脚十字孔 N = 12 mm 引脚叉状十字孔 F = ½ 英寸引脚叉状十字孔 P = 公制母螺纹 G = 英制母螺纹 8. 适配器方向 S = 标准 M = 90° 扭转			
<p>(1) 有关按客户要求的其他行程长度，请联系客户支持。 (2) 16kN负载时最大为500 mm。</p>							

性能图表

负载与速度的关系⁽¹⁾



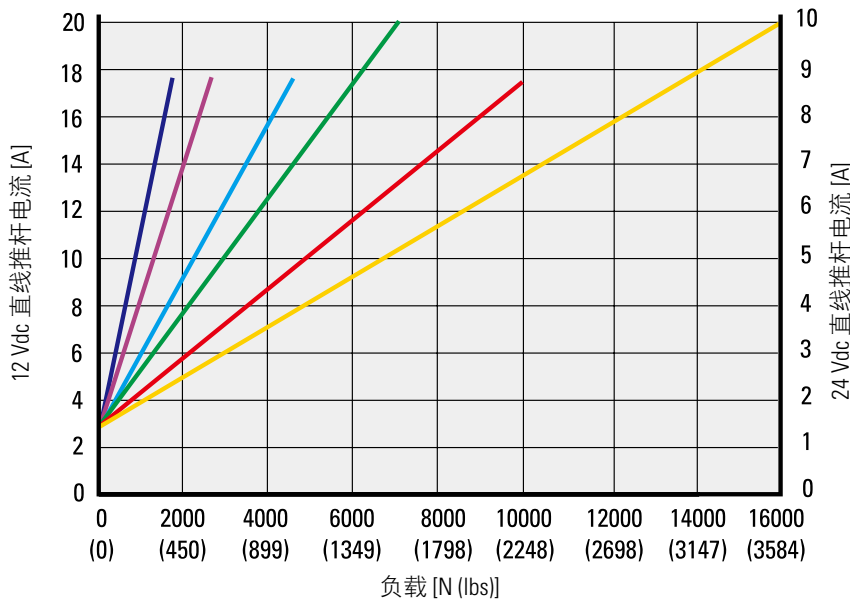
¹ 该曲线适用于除带同步选项的装置之外的所有装置。带同步选项的装置在任意负载下速度都要低25%。

负载与使用寿命的关系

负载 (kN)	行程 (mm)	使用寿命 (工作循环)
1.7	300	60,000
2.6		40,000
4.5		20,000
6.8		10,000
10		7,500
16		4,000

执行器的使用寿命取决于其应用环境。上表给出了基于300 mm行程、整个循环周期内满载工况下的估计寿命。如果您有关于Electrak HD在特定应用中使用寿命的任何问题，请联系Thomson客户支持。

负载与电流的关系

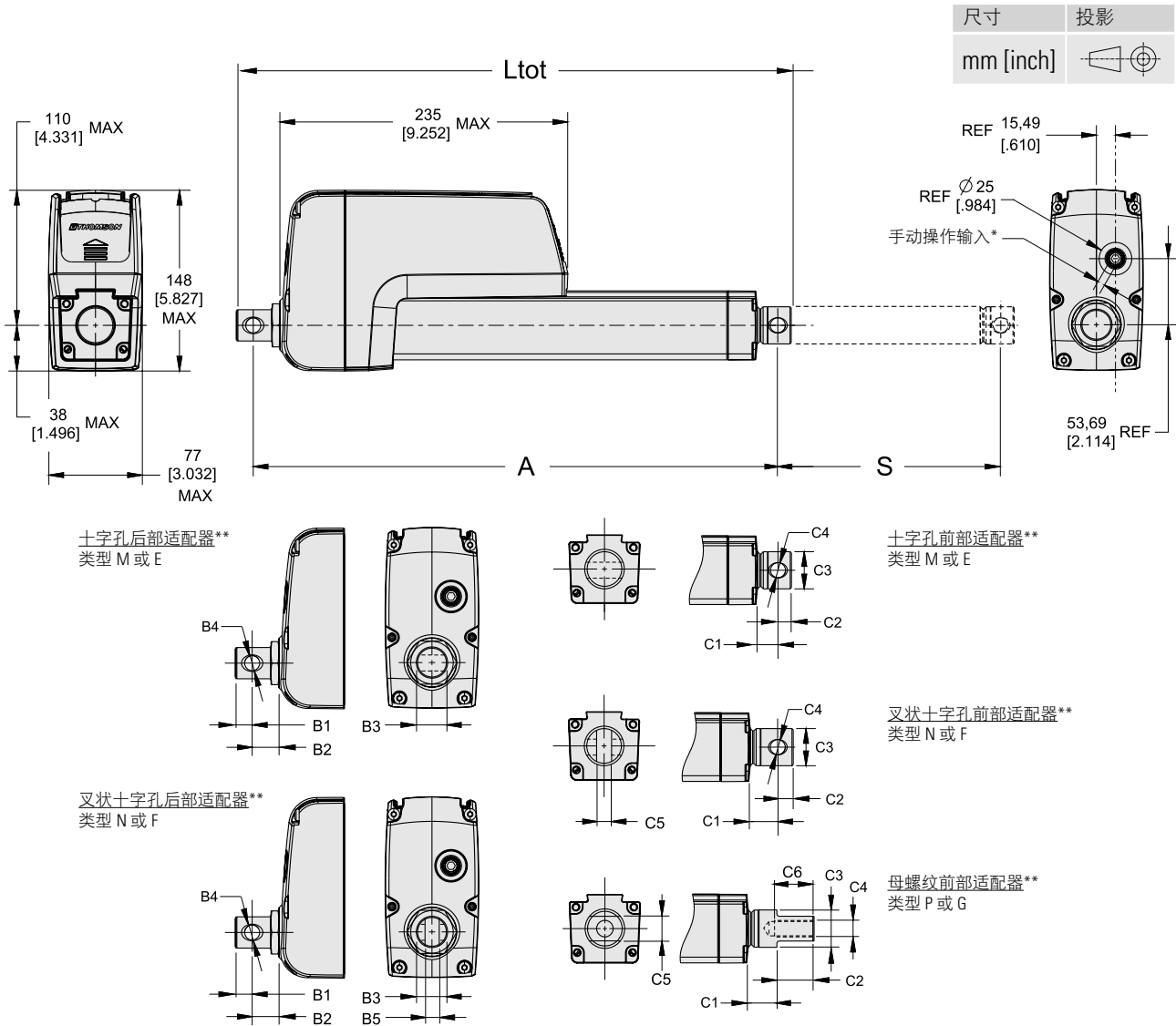


螺杆类型和动态负载能力

- 滚珠丝杠、1.7 kN (382 lbs) ■
- 滚珠丝杠、2.6 kN (585 lbs) ■
- 滚珠丝杠、4.5 kN (1012 lbs) ■
- 滚珠丝杠、6.8 kN (1529 lbs) ■
- 滚珠丝杠、10 kN (2248 lbs) ■
- 滚珠丝杠、16 kN (3584 lbs) ■

注! 在 21 °C (70 °F) 的环境温度生成的曲线。不同的环境温度和具体的直线推杆特性会导致值的轻微变化。

尺寸



* 手动操作输入输入孔盖有塑料螺纹塞。拆下时，插入6mm套筒可用作曲柄。
** 所有的适配器以标准方向显示。

后部适配器尺寸 [mm (in)]				
	适配器类型			
	M	E	N	F
B1	13.4 (0.53)	13.4 (0.53)	13.4 (0.53)	13.4 (0.53)
B2	21.6 (0.85)	21.6 (0.85)	21.6 (0.85)	21.6 (0.85)
B3	25.4 (1.0)	25.4 (1.0)	25.4 (1.0)	25.4 (1.0)
B4	12.2 E9 (0.48)	12.8 (0.506)	12.2 E9 (0.48)	12.8 (0.506)
B5	-	-	8.2 (0.323)	8.2 (0.323)

前部适配器尺寸 [mm (in)]						
	适配器类型					
	M	E	N	F	P	G
C1	请见 23 页表格					
C2	10.9 (0.429)	10.9 (0.429)	12.9 (0.508)	12.9 (0.508)	30 (1.18)	30 (1.18)
C3	请见 23 页表格					
C4	12.2 E9 (0.48)	12.8 (0.506)	12.2 E9 (0.48)	12.8 (0.506)	M12 × 1.75	1/2-20 NF-2B
C5	-	-	8.2 (0.323)	8.2 (0.323)	19 (0.748)	19 (0.748)
C6	-	-	-	-	35 (1.38)	35 (1.38)

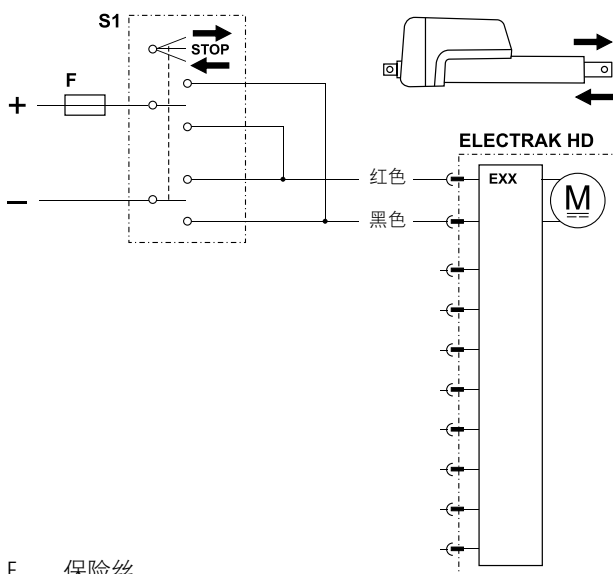
尺寸

最大动态负载与行程的关系								
最大动态负载 (Fx) [kN (lbs)]	总长 (lot)、缩回长度 (A) 和适配器尺寸 [mm]		指令行程 (S) [mm]					
			100 – 500	550 – 600	650 – 700	750 – 900	950 – 1000	
1.7 (382)	Ltot		A + B1 + C2					
	A		S + 150.9 + B2 + C1					
	C1	M、E	17.5					
		N、F	26.5					
		P、G	23.9					
C3		30.2						
2.6 (585)	Ltot		A + B1 + C2			A + B1 + C2		
	A		S + 150.9 + B2 + C1			S + 156.8 + B2 + C1		
	C1	M、E	17.5			24.0		
		N、F	26.5			27.0		
		P、G	23.9			24.9		
C3		30.2			35.0			
4.5 (2012)	Ltot		A + B1 + C2			A + B1 + C2		
	A		S + 150.9 + B2 + C1			S + 156.8 + B2 + C1		
	C1	M、E	17.5			24.0		
		N、F	26.5			27.0		
		P、G	23.9			24.9		
C3		30.2			35.0			
6.8 (1529)	Ltot		A + B1 + C2			A + B1 + C2		
	A		S + 150.9 + B2 + C1			S + 156.8 + B2 + C1		
	C1	M、E	17.5			24.0		
		N、F	26.5			27.0		
		P、G	23.9			24.9		
C3		30.2			35.0			
10 (2248)	Ltot		A + B1 + C2		A + B1 + C2			
	A		S + 180.9 + B2 + C1		S + 182 + B2 + C1			
	C1	M、E	17.5		24.0			
		N、F	26.5		27.0			
		P、G	23.9		24.9			
	C3		30.2		35.0			
	16 (3584)	Ltot		A + B1 + C2		-		
		A		S + 182 + B2 + C1				
		C1	M、E	24.0				
			N、F	27.0				
P、G			24.9					
C3		35.0						

控制选件

Electrak® HD 以 Electrak 模块化控制系统为特性。发货时，每个装置都配备电动监控组件。提供的大量的可选控制和反馈功能，通过对其进行配置，使相同的设计适用于大多数应用。以下几页描述了各控制选件和其布线的详情。请在 www.thomsonlinear.com/cs 联系客户支持以获取更多信息。

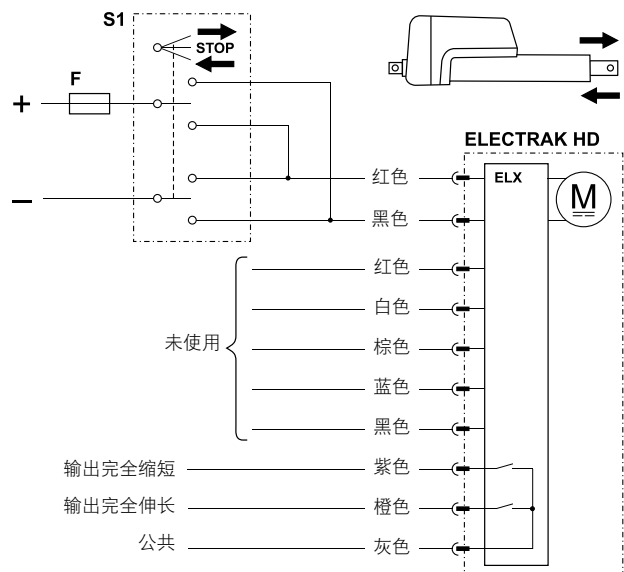
控制选件类型 EXX		
直线推杆电源电压	[Vdc]	
HD12		9 - 16
HD24		18 - 32
直线推杆电流消耗	[A]	请见第 19 页



F 保险丝
S1 双刀双掷开关

控制选件 EXX 包含在第 7 页所描述的所有基本电子监控组件的功能，确保直线推杆和设备的安全操作。使用控制选件 EXX，通过客户提供的开关（开关、继电器等）切换电压的极性，使直线推杆伸出或缩回。开关、电源、接线和所有其他部件必须能处理适用于直线推杆型号和所用负载的电机电流以及侵入电流（高达最大负载的最大持续电流的三倍且持续 150 毫秒）。

控制选件类型 ELX		
直线推杆电源电压	[Vdc]	
HD12		9 - 16
HD24		18 - 32
直线推杆电流消耗	[A]	请见第 19 页
输出触点类型		零电势
限位开关最大开关电压	[Vdc]	140
限位开关最大开关电流	[mA]	350
限位开关最大开关功率	[W]	5

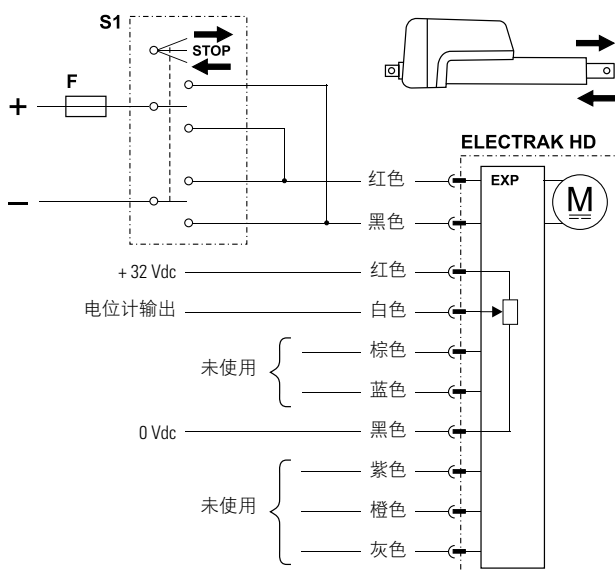


F 保险丝
S1 双刀双掷开关

控制选件 ELX 作为选件 EXX 工作，但也有两个输出，指示何时伸缩管处于完全伸长位置或何时处于完全缩短的位置。

控制选件

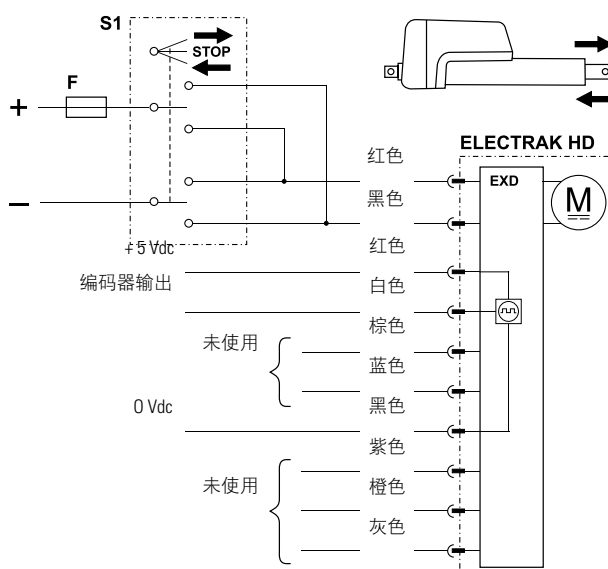
控制选件类型 EXP		
直线推杆电源电压 HD12 HD24	[Vdc]	9 - 16 18 - 32
直线推杆电流消耗	[A]	请见第 19 页
电位计类型		绕线
电位计最大输入电压	[Vdc]	32
电位计最大功率	[W]	1
电位计 I 线性精度	[%]	± 0.25
电位计输出分辨率 50 - 100 mm 行程 150 - 250 mm 行程 300 - 500 mm 行程 550 - 1000 mm 行程	[ohm/mm]	65.6 32.8 19.7 9.8



F 保险丝
S1 双刀双掷开关

控制选件 EXP 作为选件 EXX 工作，但也有模拟（电位计）输出，提供有关伸缩管位置的反馈。

控制选件类型 EXD		
直线推杆电源电压 HD12 HD24	[Vdc]	9 - 16 18 - 32
直线推杆电流消耗	[A]	请见第 19 页
编码器类型		霍尔效应
编码器输入电压	[Vdc]	5
编码器输出电压等级 低（逻辑零），标准/最大	[Vdc]	0.1 / 0.25
编码器分辨率 HDxx-B017 HDxx-B026 HDxx-B045 HDxx-B068 HDxx-B100 HDxx-B160	[mm/pulse]	0.28 0.15 0.09 0.07 0.04 0.03

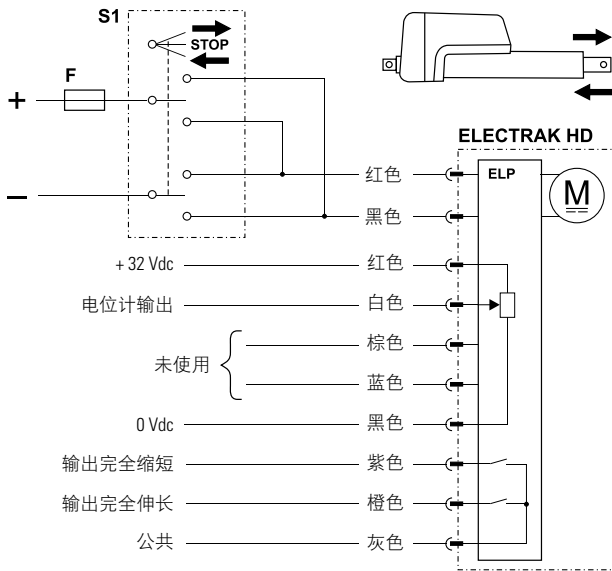


F 保险丝
S1 双刀双掷开关

控制选件 EXD 作为选件 EXX 工作，但也有单信道编码器输出，提供有关伸缩管位置的反馈。

控制选件

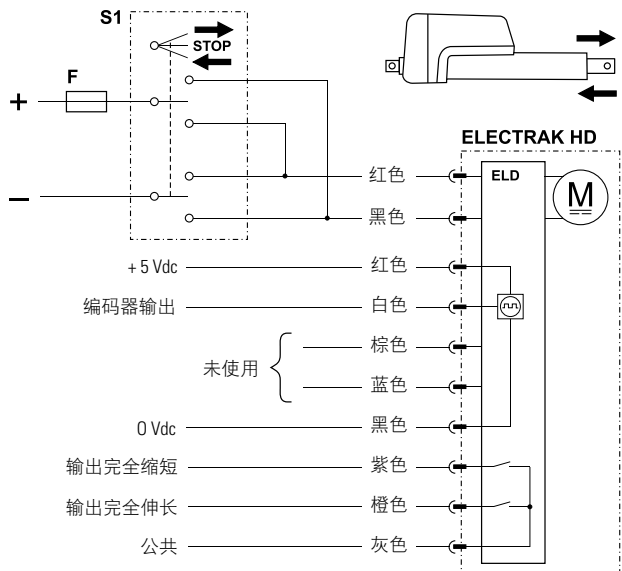
控制选件类型 ELP		
直线推杆电源电压 HD12 HD24	[Vdc]	9 - 16 18 - 32
直线推杆电流消耗	[A]	请见第 19 页
输出触点类型		零电势
最大输出电压	[Vdc]	140
最大输出电流	[mA]	350
最大输出功率	[W]	5
电位计类型		绕线
电位计最大输入电压	[Vdc]	32
电位计最大功率	[W]	1
电位计 线性精度	[%]	± 0.25
电位计输出分辨率 50 - 100 mm 行程 150 - 250 mm 行程 300 - 500 mm 行程 550 - 1000 mm 行程	[ohm/mm]	65.6 32.8 19.7 9.8



F 保险丝
S1 双刀双掷开关

控制选件 ELP 作为选件 EXP 工作，但也有两个输出，指示何时伸缩管处于完全伸长的位置或何时处于完全缩短的位置。

控制选件类型 ELD		
直线推杆电源电压 HD12 HD24	[Vdc]	9 - 16 18 - 32
直线推杆电流消耗	[A]	请见第 19 页
输出触点类型		零电势
最大输出电压	[Vdc]	140
最大输出电流	[mA]	350
最大输出功率	[W]	5
编码器类型		霍尔效应
编码器输入电压	[Vdc]	5
编码器输出电压等级 低（逻辑零），标准/最大	[Vdc]	0.1 / 0.25
编码器分辨率 HDxx-B017 HDxx-B026 HDxx-B045 HDxx-B068 HDxx-B100 HDxx-B160	[mm/pulse]	0.28 0.15 0.09 0.07 0.04 0.03



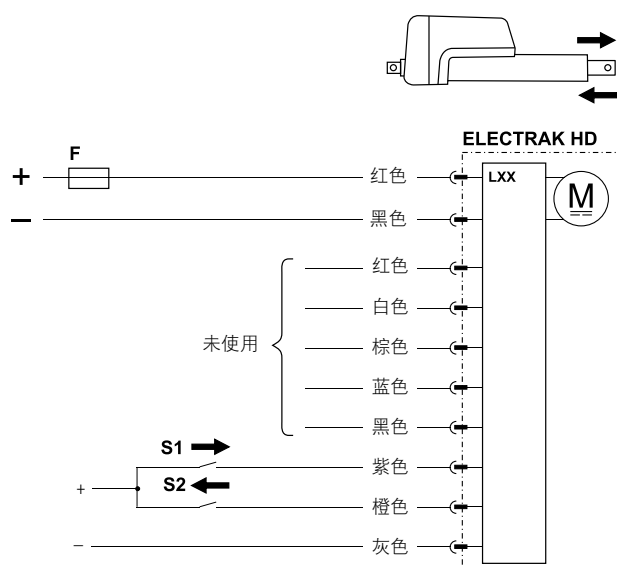
F 保险丝
S1 双刀双掷开关

控制选件 ELD 作为选件 EXD 工作，但也有两个输出指示何时伸缩管处于完全伸长的位置或何时处于完全缩短的位置。

控制选件

控制选件类型 LXX

直线推杆电源电压 HD12 HD24	[Vdc]	9 - 16 18 - 32
直线推杆电流消耗	[A]	请见第 19 页
伸长/缩短输入电压	[Vdc]	9 - 32
伸长/缩短输入电流	[mA]	6 - 22

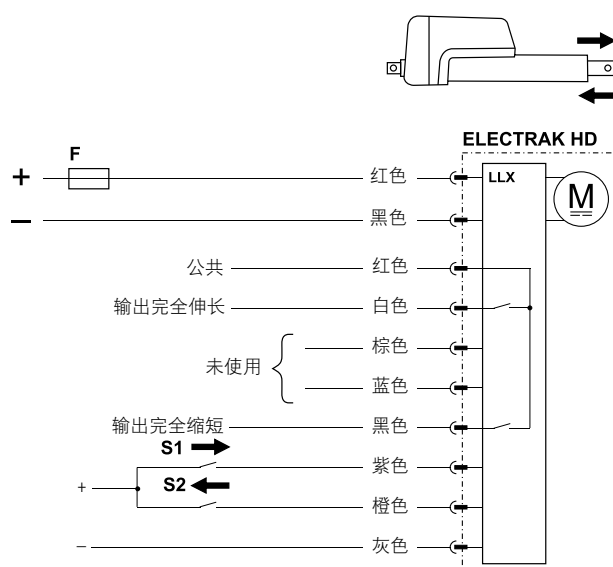


F 保险丝
S1 伸长开关
S2 缩短开关

控制选件 LXX 具有控制选件 EXX 所包含的所有基本电子监测组件功能，但电机电压的极性切换由板载电子代替执行。客户提供的用于命令直线推杆伸长或缩短的开关，只需处理低电平信号。开关、电源、接线和所有其他部件必须能处理适用于直线推杆型号和所用负载的电机电流以及侵入电流（高达最大负载的最大持续电流的 1.5 倍且持续 150 毫秒）。

控制选件类型 LLX

直线推杆电源电压 HD12 HD24	[Vdc]	9 - 16 18 - 32
直线推杆电流消耗	[A]	请见第 19 页
输出触点类型		零电势
最大开关输出电压	[Vdc]	140
最大输出电流	[mA]	350
最大输出功率	[W]	5
伸长/缩短输入电压	[Vdc]	9 - 32
伸长/缩短输入电流	[mA]	6 - 22

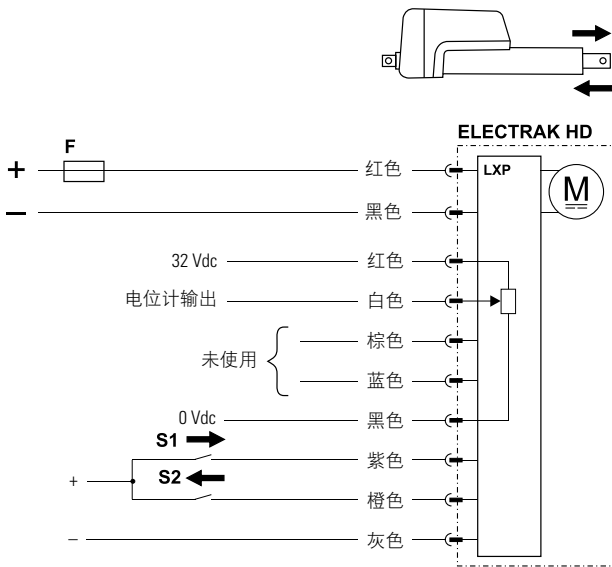


F 保险丝
S1 伸长开关
S2 缩短开关

控制选件 LLX 作为选件 LXX 工作，但也有两个输出，指示伸缩管何时处于完全伸长位置或何时处于完全缩短位置。

控制选件

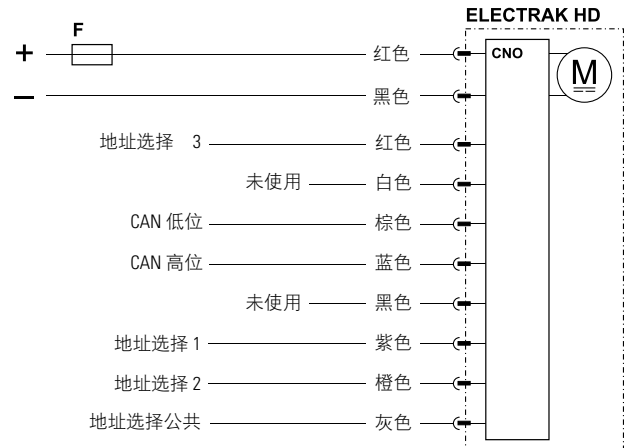
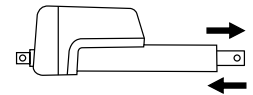
控制选件类型 LXP		
直线推杆电源电压	[Vdc]	
HD12		9 - 16
HD24		18 - 32
直线推杆电流消耗	[A]	请见第 19 页
电位计类型		绕线
电位计最大输入电压	[Vdc]	32
电位计最大功率	[W]	1
电位计 线性精度	[%]	± 0.25
电位计输出分辨率	[ohm/mm]	
50 - 100 mm 行程		65.6
150 - 250 mm 行程		32.8
300 - 500 mm 行程		19.7
550 - 1000 mm 行程		9.8
伸长/缩短输入电压	[Vdc]	9 - 32
伸长/缩短输入电流	[mA]	6 - 22



F 保险丝
S1 伸长开关
S2 缩短开关

控制选件 LXP 作为选件 LXX 工作，但也有模拟（电位计）输出，提供有关伸缩管位置的反馈。

控制选件类型 CNO		
直线推杆电源电压	[Vdc]	
HD12		9 - 16
HD24		18 - 32
直线推杆电流消耗	[A]	请见第 19 页
命令数据包括：		
• 位置		
• 速度		
• 电流		
反馈数据包括：		
• 位置		
• 速度		
• 电流		
• 其他诊断信息		



F 保险丝

控制选件 CNO 有 J1939 CAN 总线控制接口，用以控制和监控直线推杆。通过 CAN 通信，伸长和缩短命令被发送到 CAN 低位和 CAN 高位引脚上。地址选择 1、2 和 3 引脚可用作默认地址的二-十进制编码 (BCD) 加法器。多个 J1939 直线推杆位于一根总线上时可以使用。

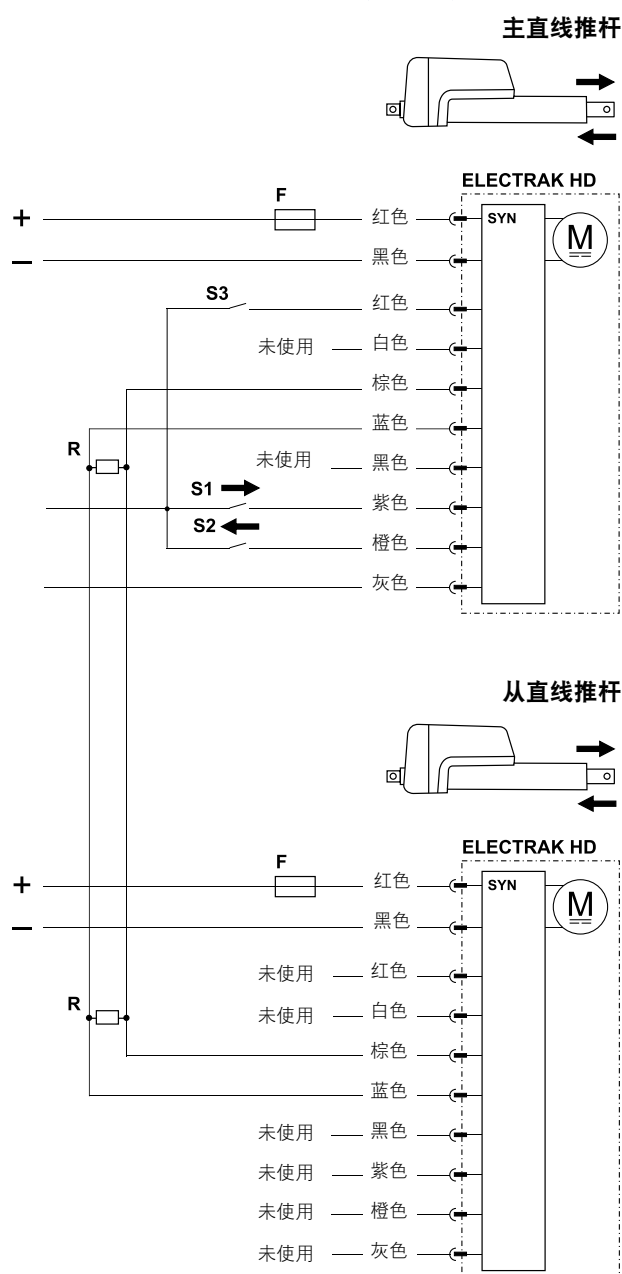
控制选项

控制选项类型SYN		
直线推杆电源电压	[Vdc]	
HD12		9 - 16
HD24		18 - 32
直线推杆电流消耗	[A]	请见第19页
伸长/缩短输入电压	[Vdc]	9 - 32
伸长/缩短输入电流	[mA]	6 - 22
同步直线推杆数量		2 - 4
最大直线推杆速度差	[%]	25

- F 保险丝
- S1 伸长开关
- S2 缩短开关
- S3 超控开关
- R 120 Ohm电阻器

控制选项SYN作为选项LXX工作，但还有同步功能，允许2个或2个以上配备SYN选项的直线推杆进行集成运动。

当在主直线推杆上使用低电平伸长和缩短输入时，从推杆将从动。如果需要单独运行一个直线推杆，则可以通过关闭与接线图中红色导线相连的开关 (S3)，将该推杆设为超控状态。



注：确保每个执行器的供电电压波动在 ± 0.25 V范围内。

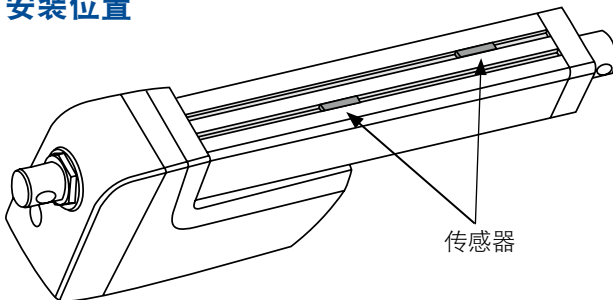
不建议在直线推杆间进行非均匀加载，但是同步选项可以承受非均匀载荷，最大可导致25%的速度损失。

注：配备同步选项的装置在任意负载下速度都要低25%。这与装置处于同步或超控模式以及单独正常运行等因素无关。

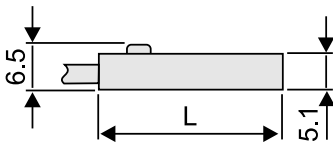
附件

用于护套管安装的限位开关		
传感器类型	固态	舌簧开关
触点类型	常开 (N.O.)	
输出类型	PNP	触点
电压 [VDC/AC]	10 - 30 / -	5 - 120 / 5 - 120
最大电流 [mA]	100	
滞后 [mm]	1.5	1.0
运行温度 [°C]	- 25 至 + 85	- 25 至 + 85
导线截面: [mm ²]	3 × 0.14	2 × 0.14
长度 (L) [mm]	25.3	30.5
防护等级	IP69K	IP67
LED 指示器	是	
连接	带飞线的 2 m 电缆	
p/n	840-9131	840-9132

安装位置

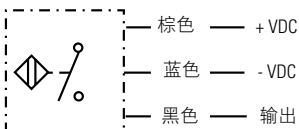


尺寸 [mm]

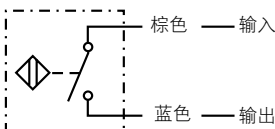


连接

固态



舌簧开关

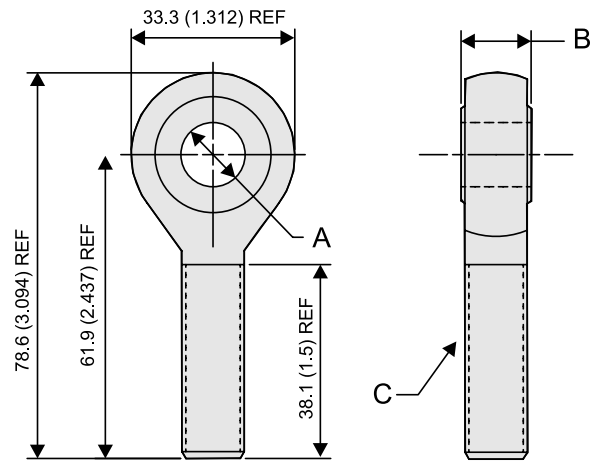


限位开关安装在护套管槽内，由伸缩管上直线推杆内安装的磁铁打开关闭。

杆端前部适配器

类型	公制	英制
材料	镀镉钢	
尺寸		
A	12.0 ± 0.1 mm	0.5 in
B	14.3 ± 0.1 mm	0.625 in
C	M12	1/2-20 UNF
p/n	756-9021	756-9007

尺寸 [mm (in)]



杆端前部适配器有公制版本和英制版本。如果直线推杆配备公制母螺纹前部适配器选件（类型 P），则公制适配器可安装在伸缩管的前部，英制适配器需要英制母螺纹选件（类型 G）。

线束套件

零件编号	说明
9400-954-9364	0.3 m, 仅电源 (EXX)
9400-954-9365	1.5 m, 仅电源 (EXX)
9400-954-9366	5.0 m, 仅电源 (EXX)
9400-954-9367	0.3 m, 电源和8路信号 (ELX, ELP, ELD, LXX, LLX, LXP, CNO, SYN)
9400-954-9368	1.5 m, 电源和8路信号 (ELX, ELP, ELD, LXX, LLX, LXP, CNO, SYN)
9400-954-9369	5.0 m, 电源和8路信号 (ELX, ELP, ELD, LXX, LLX, LXP, CNO, SYN)
9400-954-9370	0.3 m, 电源和3路信号 (EXP, EXD)
9400-954-9471	1.5 m, 电源和3路信号 (EXP, EXD)
9400-954-9372	5.0 m, 电源和3路信号 (EXP, EXD)

在线资源

Thomson 提供丰富多样的在线应用、系列产品和培训工具以帮您进行选择。经验丰富的应用工程团队还能帮您判断和选择 Electrak® HD 型号，在最大程度上满足您的应用需求。要了解更多的技术资源和选件，请在 www.thomsonlinear.com/hd 网站联系 Thomson 客户支持。

Electrak HD 微型网站

访问我们的微型网站，获取更多信息，了解更多的电动机械优势。

www.thomsonlinear.com/hd



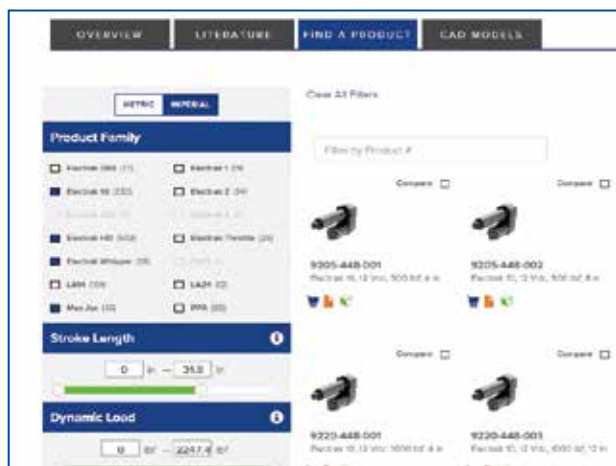
产品选择器

产品选择器会向您介绍选择过程。

www.thomsonlinear.com/website/com/eng/products/actuators/linear_actuators_selector.php

交互 3D CAD 模式

免费下载交互 3D CAD 模式，以最常用的 CAD 格式。www.thomsonlinear.com/micro/electrakhd_eng/3d-model.html



智能驱动

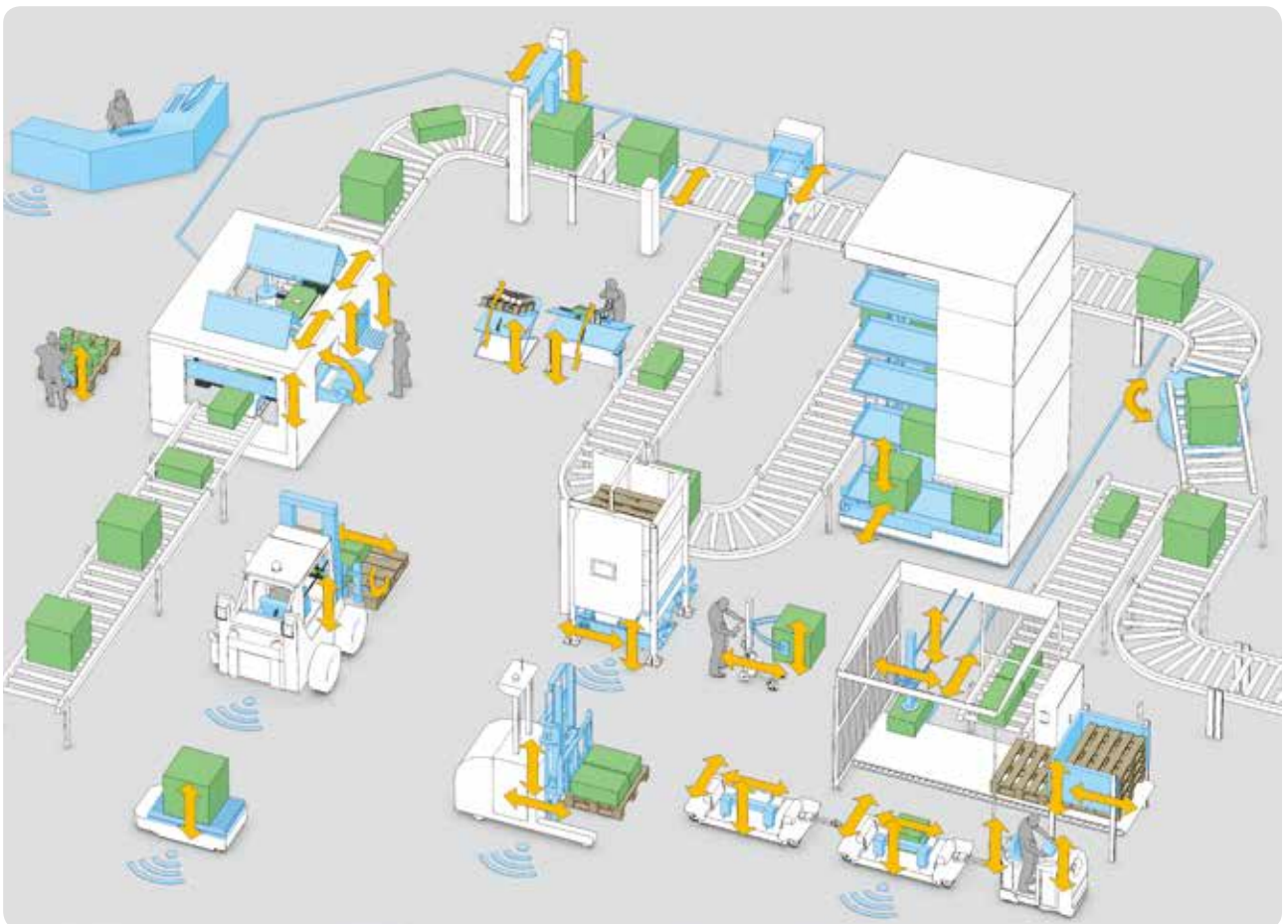
随着工业界的相互联系日益紧密，设计师对可以互相通信并且无需手动交互即可运行的智能部件的需求正在不断增长。Thomson正在满足这一需求并帮助开发新一代“智能”执行器，Electrak HD正是其中之一。如需智能驱动的更多信息，请访问www.thomsonlinear.com.cn/smart。

智能驱动优点

- 更高的效率和生产率。
- 增强的诊断功能和可控性。
- 更少的组件和布线。
- 最小化复杂度和更容易的安装。
- 降低硬件和软件成本。
- 缩短机器开发时间并降低重量。
- 提高机器功能和性能。

无缝互联

智能工厂包括很多相互连接的机器和设备，利用先进的驱动功能可实现流动、同步和安全的制造过程。这些设备包括叉车、装配/控制站和夹具，自动导引车，以及可以方便快速地动态调整的部件。



数十年设计和应用专业知识的运用

在众多高要求的应用中，如，建筑和农业车辆，Thomson 领军直线推杆的市场份额。我们通常与全球的原始设备制造商合作 - 解决问题、提高效率并提升传递给他们客户的价值。在 www.thomsonlinear.com/cs 可获取全球联系信息。

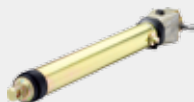
作为工业直线推杆的先驱，我们积攒了很多技术和应用经验，还可以帮助您进行接下来的机械设计。

马上拿起电话，让我们告诉您我们广泛提供的标准、改进标准和定制解决方案是怎样为您实现性能、寿命和安装成本的最优平衡的。



1965 年

研发 Thomson **Performance Pak** 电动机械直线推杆。



1967 年

发布第一批用于**园艺拖拉机和农用设备**的直线推杆。



1974 年

发布**第一批带**平行电机，和梯形、滚珠丝杠两种驱动的直线推杆。



1982 年

发布**Electrak** 直线推杆。



1987 年

发布**Electrak 205** 和第一批线性 **MCS 控制器**。



2007 年

发布 **Electrak Pro** 系列产品。



2012 年

发布 **WhisperTrak** 系列产品。



2013 年

发布 **Electrak Throttle**。



2013 年

发布 **Max Jac** 重型直线推杆。



2016 年

发布 **Electrak HD**。



常见问题

以下是对常见问题的问答。如果需要更多的信息，请在 www.thomsonlinear.com/cs 联系客户支持。

直线推杆的标准使用寿命是多长时间？

使用寿命与负载和行程长度相关。请联系客户支持以获取更多信息。

过早出现直线推杆故障是由哪些常见原因引起的？

错误安装导致的侧向负荷、冲击负荷以及过大的占空比和错误的布线是导致过早出现故障的最突出的原因。

什么是 IP 等级？

IP 等级（国际保护等级标志）是通用的参考标准，它对电子设备使用标准测试进行了等级划分以确定对固态物（第一个数字）和液体（第二个数字）侵入的耐力。参见下方的 IP 等级表格。

Electrak HD 适合用于恶劣的环境吗？如，冲洗或极端温度？

适合。Electrak HD 直线推杆，设计用于冲洗环境并已通过 200 小时盐雾测试。其可工作的温度范围为：-40 (-40) 至 +85 (185) 摄氏度（华氏度）。

如何确定占空比？

占空比 = 通电时间 / (通电时间 + 断电时间)。例如，如果 Electrak HD 通电 15 秒，然后断电 45 秒，则这一分钟的占空比为 25%。全负载和环境温度为 25 °C (77 °F) 的情况下，所有型号的额定占空比均为 25%。如果负载和/或环境温度更低，那么占空比会超过 25%。温度越高占空比会越低。

IP 等级 (EN60529)

代码	第一位数字的定义	第二位数字的定义
0	无防护	无防护
1	可抵抗超过 50 mm 的固态物体。	可抵抗垂直落下的水滴。
2	可抵抗超过 12.5 mm 的固态物体。	如果壳体与垂直方向偏离达 15°，可抵抗垂直落下的水滴。
3	可抵抗超过 2.5 mm 的固态物体。	如果壳体与垂直方向偏离达 60°，可抵抗垂直落下的水滴。
4	可抵抗超过 1 mm 的固态物体。	可抵抗来自任何方向的飞溅的水。
5	有限防护抵抗灰尘进入（无有害的沉积物）。	可抵抗来自任何方向的低压水射流。允许限量进入。
6	完全防尘保护。	可抵抗来自任何方向的高压水射流。允许限量进入。
7	—	可抵抗短期的浸入水中。
8	—	可抵抗长期、持久地浸入水中。
9K	—	可抵抗一定范围的高压、高温喷雾。

Electrak HD 是免维护的吗？

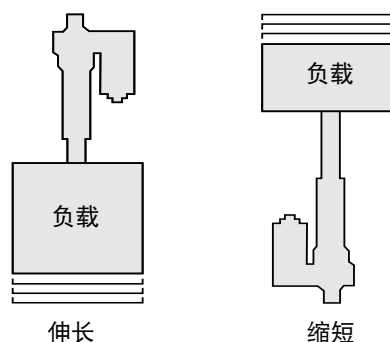
是。Electrak HD 从不会因为磨损而要求润滑、维护或调节。

负载有可能将伸缩管压回吗？

不可能。滚珠丝杠型号包含静态负载制动。

伸长负载和压缩负载之间的区别是什么？

伸长负载使直线推杆伸长，而压缩负载将其压缩。双向负载的情况下，使用直线推杆进行定位工作时，可能需要考虑直线推杆伸缩管的轴向间隙。



可对 Electrak HD 施加侧向负载吗？

不可以。正确设计的应用应避免侧向负载。

Electrak HD 工作输入电压范围是什么？

A 12 Vdc 版本 9 – 16 Vdc；24 Vdc 版本，18 – 32 Vdc。超出限定范围，电子监控组件将阻止直线推杆工作。

通过调节输入电压可调节 Electrak HD 的速度吗？

不可以。只要输入电压在可接受的范围内，电子监控组件将会使各 Electrak HD 保持正确的速度，该速度与负载有关系。

什么是侵入电流？

侵入电流是短时间的峰值电流，出现在直线推杆启动、电机试图使负载移动时。通常，侵入电流会持续 75 到 150 毫秒，电流值会比用于直线推杆和负载的电流高三倍（低电平开关直线推杆高 1.5 倍）。在传送侵入电流方面，蓄电池没有问题，但如果使用交流电源供电，则需使电源能处理峰值电流，这点很重要。

Electrak HD 所要求的具体安装注意事项是什么？

无需考虑抑制力矩，因为 Electrak HD 是内部抑制的。然而，直线推杆必须正确安装以确保没有侧向负载作用在伸缩管上。直线推杆安装后可以使用手动操作输入、接线端子和电缆安装正确可确保在运行时不会对其造成损坏，这两点也是很重要的。

什么是最大伸长速度？

Electrak HD 直线推杆的最大伸长速度与负载有关。要确定特定负载时的速度，请参考第 21 页的负载与速度关系表。如果需要更高的线性行程速度，可采用一个简单的机械联动装置。

欧洲

英国

Thomson
电话: +44 (0) 1271 334 500
传真: +44 (0) 1271 334 501
E-mail: sales.uk@thomsonlinear.com

德国

Thomson
Nürtinger Straße 70
72649 Wolfschlugen
电话: +49 (0) 7022 504 0
传真: +49 (0) 7022 504 405
E-mail: sales.germany@thomsonlinear.com

法国

Thomson
电话: +33 (0) 243 50 03 30
传真: +33 (0) 243 50 03 39
E-mail: sales.france@thomsonlinear.com

意大利

Thomson
Largo Brughetti
20030 Bovisio Masciago
电话: +39 0362 594260
传真: +39 0362 594263
E-mail: info@thomsonlinear.it

西班牙

Thomson
Rbla Badal, 29-31 7th, 1st
08014 Barcelona
电话: +34 (0) 9329 80278
传真: + 34 (0) 9329 80278
E-mail: sales.esm@thomsonlinear.com

瑞典

Thomson
Estridsväg 10
29109 Kristianstad
电话: +46 (0) 44 24 67 00
传真: +46 (0) 44 24 40 85
E-mail: sales.scandinavia@thomsonlinear.com

南美

Thomson
Sao Paulo, SP Brasil
电话: +55 11 3616 0191
传真: +55 11 3611 1982
E-mail: sales.brasil@thomsonlinear.com

美国、加拿大和墨西哥

Thomson
203A West Rock Road
Radford, VA 24141, USA
电话: 1-540-633-3549
传真: 1-540-633-0294
E-mail: thomson@thomsonlinear.com
宣传页: literature.thomsonlinear.com

亚洲

亚太地区

Thomson
750, Oasis, Chai Chee Road,
#03-20, Technopark @ Chai Chee,
Singapore 469000
E-mail: sales.apac@thomsonlinear.com

中国

Thomson
中国北京
建国门外大街 22 号赛特大厦 2205 室
100004
电话: +86 400 6661 802
传真: +86 10 6515 0263
E-mail: sales.china@thomsonlinear.com

印度

Thomson
1001, Sigma Building
Hiranandani Business Park
Powai, Mumbai – 400076
电话: +91 22 422 70 300
传真: +91 22 422 70 338
E-mail: sales.india@thomsonlinear.com

日本

Thomson
Minami-Kaneden 2-12-23, Suita
Osaka 564-0044 Japan
电话: +81-6-6386-8001
传真: +81-6-6386-5022
E-mail: csinfo_dicgj@danaher.co.jp

韩国

Thomson
F12 Ilsong Bldg, 157-37
Samsung-dong, Kangnam-gu,
Seoul, South Korea (135-090)
电话: +82 2 6917 5049
传真: +82 2 6917 5007
E-mail: sales.korea@thomsonlinear.com



扫描关注THOMSON官方微信

www.thomsonlinear.com.cn

Electrak_HD_Actuator_BRCN-0020-11 | 20171215KB
规格如有变更, 恕不另行通知。产品用户有责任决定此产品对特定应用的适用性。
所有商标均归其各自所有者。© Thomson Industries, Inc. 2016

THOMSON

Linear Motion. Optimized.™